

COGNEX
固定式バーコードリーダ

DataMan 80[®]シリーズ

発売記念 キャンペーン

2024年
9月30日(月)
まで

Compact & High speed



キャンペーン本体価格

¥89,000

(市場参考価格)

POINT 1

超コンパクト、高機能パッケージ

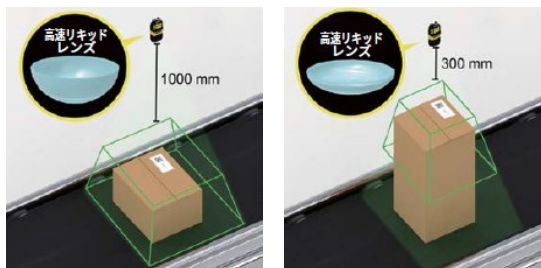
狭い空間に設置できるコンパクトな形状に加え、
高速リキッドレンズ (HSLL)^{※1}、
ハイダイナミックレンジ (HDR)^{※2}を搭載。

POINT 2

最新アルゴリズムで確実な読み取り

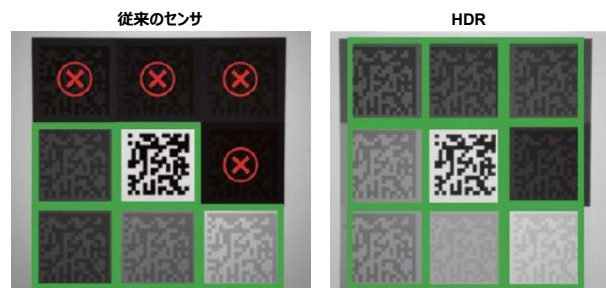
Hotbars[®]やPowerGrid[®]など
業界をリードする一次元/二次元
アルゴリズムを搭載。

※1 高速リキッドレンズ (HSLL)



機械部品なしで動的にオートフォーカスを調整し、
ばらつきが大きい高速撮像の用途に対応します。

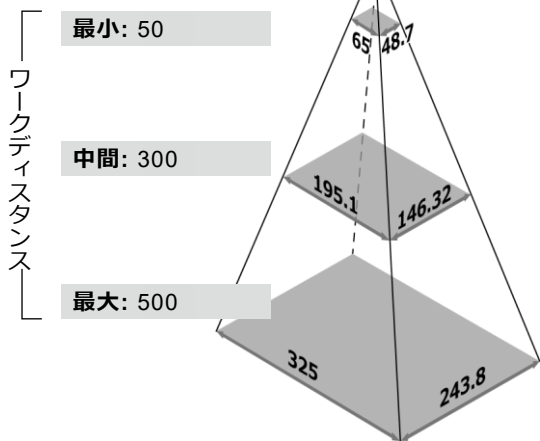
※2 ハイダイナミックレンジ (HDR)



ダークノイズを減らし、サチュレーションを改善し、照明が不十分な
コードを読み取る高度な画像センサの採用により、低コントラスト
条件下におけるコードの読み取りを可能にします。

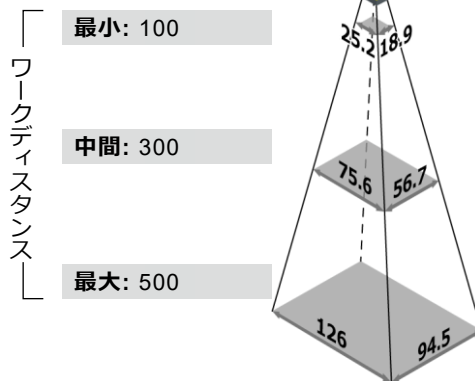
● 視野

6.2mmレンズ付DataMan 80®



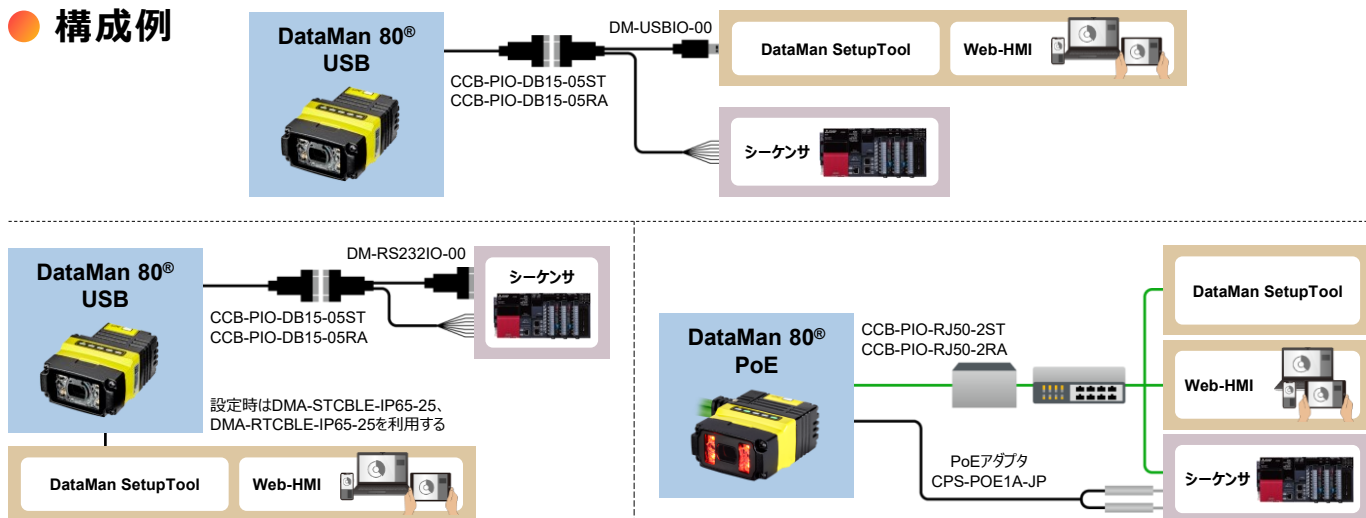
16mmレンズ付DataMan 80®

単位：mm



※ワークディスタンスが500mmを超えても撮像しますが、内蔵照明による照明は十分な均一性や明度を確保できないことがあります。その場合は、外部照明の使用をお勧めします。

● 構成例



▼ 本製品の販売元は三菱電機株式会社です。お問い合わせは下記どうぞ。

三菱電機株式会社

〒100-8310 東京都千代田区丸の内2-7-3(東京ビル)

お問い合わせは下記どうぞ

北海道	北海道支社	〒060-0042	札幌市中央区大通西3-11(北洋ビル)	(011) 212-3793
関東 東北	ロボット・センサ部営業第一グループ	〒110-0016	東京都台東区台東1-30-7(秋葉原アイマークビル)	(03) 5812-1470
中部 北陸	ロボット・センサ部営業第三グループ	〒450-6423	名古屋市中村区名駅3-28-12(大名古屋ビルヂング)	(052) 565-3385
関西 四国	ロボット・センサ部営業第二グループ	〒530-8206	大阪市北区大深町4-20(グランフロント大阪 タワーA)	(06) 6486-4125
九州 中国	ロボット・センサ部営業第四グループ	〒810-8686	福岡市中央区天神2-12-1(天神ビル)	(092) 721-2237

三菱電機 FA

検索

www.MitsubishiElectric.co.jp/fa

メンバー
登録無料!

インターネットによる情報サービス「三菱電機FAサイト」

三菱電機FAサイトでは、製品や事例などの技術情報に加え、トレーニングスクール情報や各種お問い合わせ窓口をご提供しています。また、メンバー登録いただくとマニュアルやCADデータ等のダウンロード、eラーニングなどの各種サービスをご利用いただけます。